



**ГОСУДАРСТВЕННЫЙ СТАНДАРТ  
СОЮЗА ССР**

## **МЕБЕЛЬ**

**МЕТОД ОПРЕДЕЛЕНИЯ ПРОЧНОСТИ КРЕПЛЕНИЯ  
ПОДСАДНЫХ НОЖЕК МЕБЕЛИ**

**ГОСТ 19194—73**

**Издание официальное**

Цена 3 коп.

**ГОСУДАРСТВЕННЫЙ КОМИТЕТ СССР ПО СТАНДАРТАМ  
Москва**

Редактор *Л. Д. Курочкина*  
Технический редактор *Э. В. Митяй*  
Корректор *М. М. Герасименко*

Сдано в наб. 17.05.85 Подп. в печ. 28.10.85 0,5 усл. п. л. 0,5 усл. кр.-отт. 0,30 уч.-изд. л.  
Тираж 8000 Цена 3 коп.

---

Ордена «Знак Почета» Издательство стандартов, 123840, Москва, ГСП,  
Новопресненский пер., д. 3.  
Вильнюсская типография Издательства стандартов, ул. Миндауго, 12/14. Зак. 2762.

**МЕБЕЛЬ****Метод определения прочности крепления  
подсадных ножек мебели****ГОСТ**Furniture. Method for determination of  
detachable legs fixing strength**19194—73\***

ОКП 56 0000

Постановлением Государственного комитета стандартов Совета Министров СССР  
от 11 ноября 1973 г. № 2452 срок введения установлен

с 01.01.75

Проверен в 1984 г. Постановлением Госстандарта от 29.06.84 № 2283  
срок действия продлен

до 01.01.90

**Несоблюдение стандарта преследуется по закону**

Настоящий стандарт распространяется на подсадные ножки длиной до 280 мм изделий мебели и устанавливает метод определения прочности их крепления.

Сущность метода заключается в воздействии статической нагрузки на соединение подсадной ножки с основанием изделия.

Метод применяется при типовых испытаниях.

**1. ОТБОР ОБРАЗЦОВ**

1.1. Для определения прочности крепления подсадных ножек изготавливают:

5 образцов — если ножка расположена перпендикулярно основанию;

10 образцов — если ножка расположена под углом к основанию.

1.2. Образцы для испытаний должны представлять собой часть основания изделия размером 250×250 мм с закрепленной на нем ножкой, изготовленных в соответствии с технической документацией на данное изделие. Допускается испытывать образцы, не имеющие лакокрасочных покрытий.

**Издание официальное****Перепечатка воспрещена**

\* Переиздание (февраль 1985 г.) с Изменениями № 1, 2, 3, утвержденными в январе 1979 г., марте 1983 г., июне 1984 г. (ИУС 2—79, 6—83, 10—84).

© Издательство стандартов, 1985

Образцы подсадных ножек кроватей и диван-кроватей, крепление которых осуществляется непосредственно к бруску рамки основания, должны представлять собой часть бруска основания длиной 250 мм с закрепленной на нем ножкой.

Допускаемые отклонения от размеров образцов должны быть  $\pm 1$  мм.

(Измененная редакция, Изм. № 1, 2, 3).

1.3. (Исключен, Изм. № 2).

## 2. АППАРАТУРА

2.1. Испытательное устройство, обеспечивающее:

возможность приложения статических нагрузок до 500 даН (кгс);

скорость нагружения  $(50 \pm 5)$  мм/мин;

погрешность измерения величин нагрузки  $\pm 1\%$ ;

закрепление специального приспособления для установки образца в требуемом положении.

Черт. 1. (Исключен, Изм. № 3).

(Измененная редакция, Изм. № 3).

## 3. ПОДГОТОВКА К ИСПЫТАНИЯМ

3.1. Перед испытанием образцы предварительно выдерживают не менее 3 суток в помещении с относительной влажностью воздуха от 45 до 70% при температуре от 15 до 30°C.

(Измененная редакция, Изм. № 2).

3.2. Основание образца жестко закрепляют так, чтобы точка приложения нагрузки  $P$  находилась на расстоянии  $(10 \pm 1)$  мм от опорной поверхности ножки (черт. 2).

(Измененная редакция, Изм. № 3).

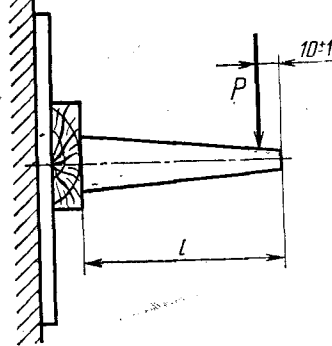
3.3. Нагружение образцов, имеющих ножку, расположенную перпендикулярно основанию, производят в одном направлении (см. черт. 2).

Нагружение образцов, имеющих брусок упрочнения или крепление ножки непосредственно к бруску, производят в направлении, перпендикулярном продольной оси симметрии бруска.

(Измененная редакция, Изм. № 1, 2).

3.4. Нагружение образцов, имеющих ножку, расположенную под углом к основанию, производят в двух взаимно перпендикулярных направлениях (черт. 3а, б).

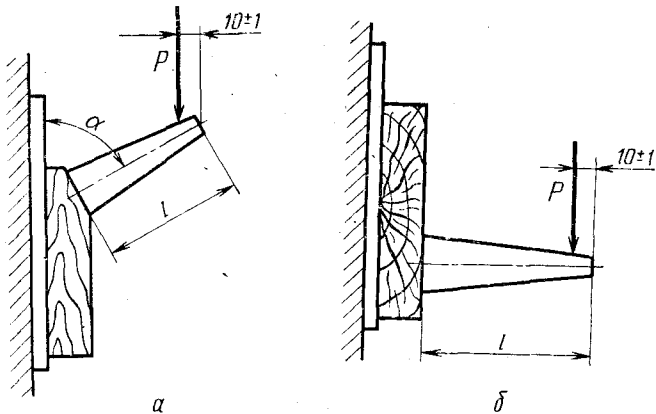
Схема нагружения при испытании на прочность крепления подсадной ножки, расположенной перпендикулярно к основанию



$P$ —разрушающая нагрузка;  $l$ —длина ножки.

Черт. 2

Схема нагружения при испытании на прочность крепления подсадной ножки, расположенной под углом к основанию



$P$ —разрушающая нагрузка;  $l$ —длина ножки.

Черт. 3

#### 4. ПРОВЕДЕНИЕ ИСПЫТАНИЙ

4.1. Для определения прочности крепления подсадных ножек, расположенных перпендикулярно основанию, образец нагружают со скоростью  $(50 \pm 5)$  мм/мин до разрушения, после чего фиксируют разрушающую нагрузку.

(Измененная редакция, Изм. № 2).

4.2. Для определения прочности крепления подсадных ножек, расположенных под углом к основанию, пять образцов испытывают по схеме (см. черт. 3, а) в соответствии с пп. 3.2, 4.1.

Другие пять образцов испытывают по схеме, приведенной на черт. 3, б. Для этого образец жестко закрепляют на стенде так, чтобы угол наклона ножки лежал в горизонтальной плоскости, и испытывают в соответствии с пп. 3.2, 4.1.

### 5. ОБРАБОТКА РЕЗУЛЬТАТОВ ИСПЫТАНИЙ

5.1. Прочность крепления подсадных ножек длиной до 170 мм включ. оценивают сравнением разрушающей нагрузки  $P$  с соответствующей массе изделия нормой прочности по ГОСТ 16371—84.

Ориентировочная масса изделия в нагруженном состоянии приведена в приложении 1.

При длине ножек свыше 170 мм разрушающую нагрузку  $P$  сравнивают с приведенной нормой прочности крепления  $P_n^{\text{прив}}$  в даН (кгс), вычисляемой с округлением до 1 даН (кгс) по формуле

$$P_n^{\text{прив}} = \frac{P_n \cdot 160}{(l-10) \sin \alpha},$$

где  $P_n$  — норма прочности крепления подсадной ножки в зависимости от массы изделия в нагруженном состоянии, даН (кгс), в соответствии с ГОСТ 16371—77;

160 — плечо нагрузки,  $P_n$ , мм;

$l$  — фактическая длина ножки, мм;

$\alpha$  — угол наклона ножки, град.

(Измененная редакция, Изм. № 1, 3).

5.2. Результаты испытаний оформляются протоколом (см. приложение 2).

## ПРИЛОЖЕНИЕ 1

Справочное

Наименование изделия	Масса изделия в загруженном состоянии, кг
Тумба прикроватная	До 30
Тумба для постельных принадлежностей, трюмо, трельяж	От 31 до 60
Тумба для теле- и радиоаппаратуры, шкаф для платья и белья двухдверный, кресло, стол письменный	От 61 до 90
Шкаф для платья и белья двухдверный с антресольными секциями, шкаф для платья и белья трехдверный, шкаф для посуды, шкаф для книг, кровать, кресло-кровать, диван-кровать	От 91 до 300
Шкаф для платья и белья трехдверный, шкаф для книг, шкаф для посуды с антресольными секциями	От 301 и выше

(Измененная редакция, Изм. № 1, 2).

